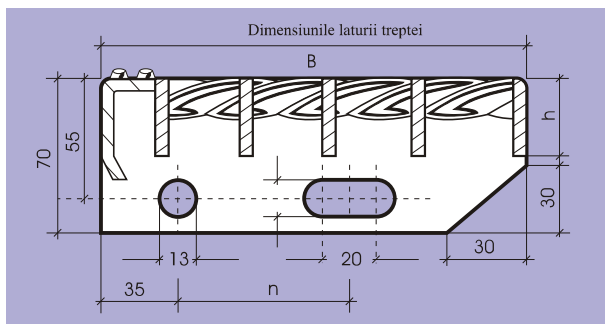




# SCĂRI

## Trepte de scări conform DIN 24531

Treptele de scări sunt executate din grătare electrosudate sau presate.



### Scări drepte cu înălțime reglabilă

Sunt folosite ca scări de acces în pivnițe, poduri, depozite, rampe în atelierile auto, etc., în funcție de nevoile clienților.

Principalul avantaj al scărilor cu înălțime reglabilă constă în execuția ușoară și montajul simplu, precum și în posibilitatea de adaptare la condițiile existente. Amplitudinea de reglare a înălțimii scărilor "H" în funcție de numărul de trepte și unghiul "B" sunt prezentate în tabelul 1. În mod normal producem scări cu următoarele lățimi utile: "B"[mm]=800, 1000, 1200.

L	B	h	n
600	240	Dimensiuni platbande portante	120
	260		150
	270		150
	295		180
	305		180
800	240		120
	260		150
	270		150
	295		180
	305		180
1000	240		120
	260		150
	270		150
	295		180
	305		180
1200	240	120	
	260	150	
	270	150	
	295	180	
	305	180	

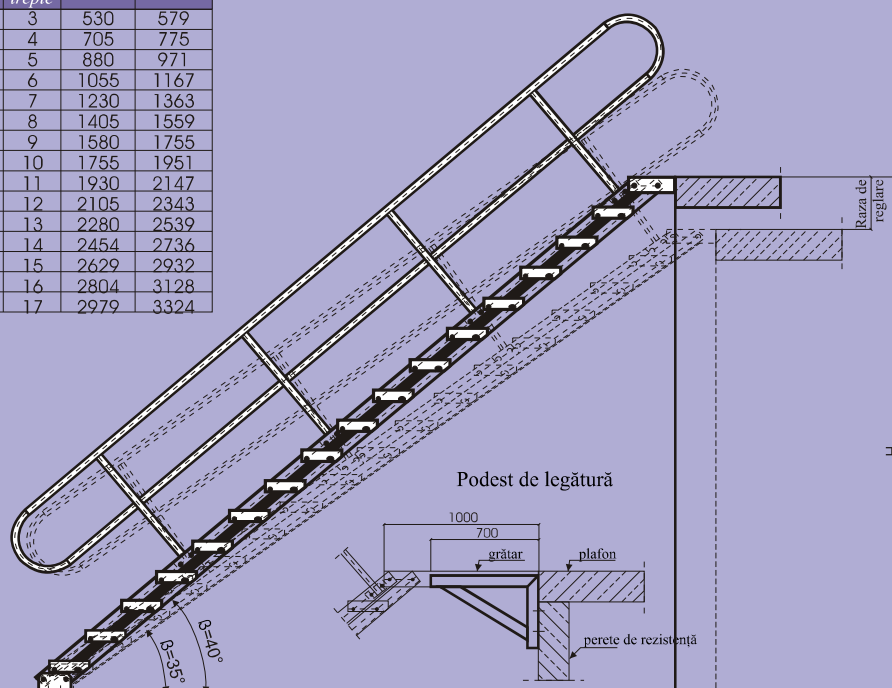
Oferim de asemenea elemente de fixare a treptelor de scări::

- șurub M12x35 conform DIN 558
- piuliță M12 conform DIN 555
- șaibă A13 conform DIN 125



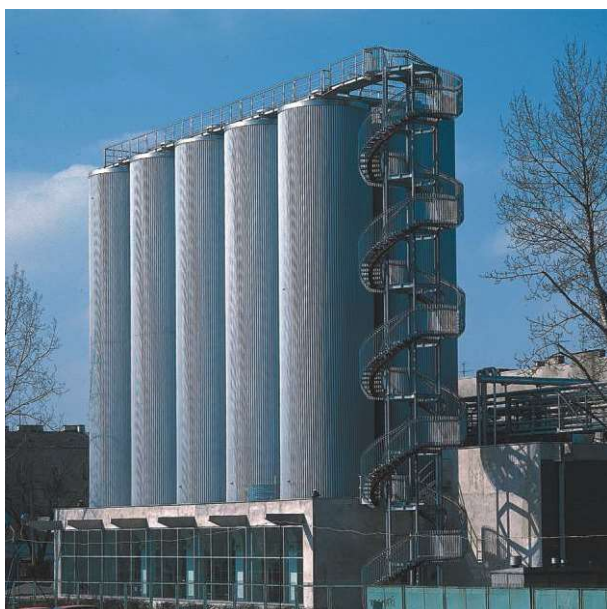
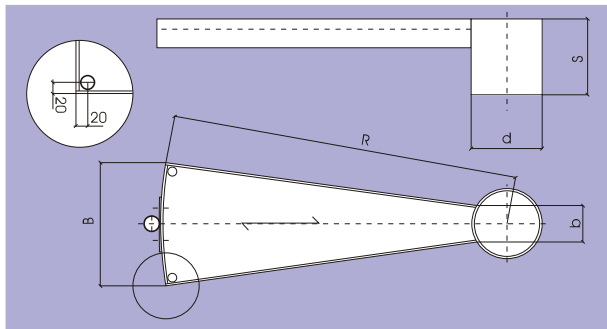
No.	Numărul de trepte	"H"(35°) [mm]	"H"(40°) [mm]
1	3	530	579
2	4	705	775
3	5	880	971
4	6	1055	1167
5	7	1230	1363
6	8	1405	1559
7	9	1580	1755
8	10	1755	1951
9	11	1930	2147
10	12	2105	2343
11	13	2280	2539
12	14	2454	2736
13	15	2629	2932
14	16	2804	3128
15	17	2979	3324

### Scări drepte cu înălțime reglabilă



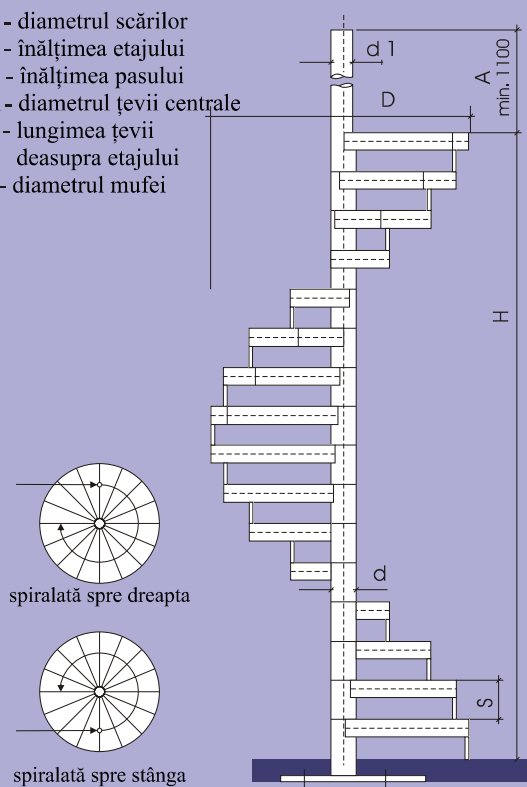
## Trepte de scări în spirală

Scările în spirală sunt executate conform normelor și prevederilor legislației din domeniul construcțiilor, iar pentru clienții străini conform normelor DIN referitoare la proiectarea scârilor.

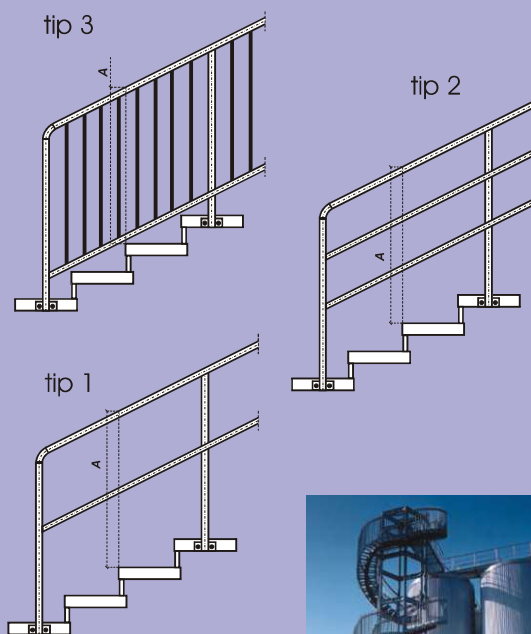


## Scări în spirală

D - diametrul scârilor  
 H - înălțimea etajului  
 S - înălțimea pasului  
 d1 - diametrul țevii centrale  
 A - lungimea țevii deasupra etajului  
 d - diametrul mufei



## Balustrade pentru scări în spirale



Realizăm și alte forme de balustrade conform proiectelor puse la dispoziție de client.

